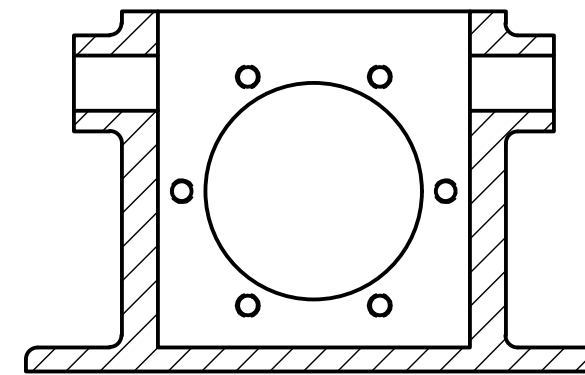
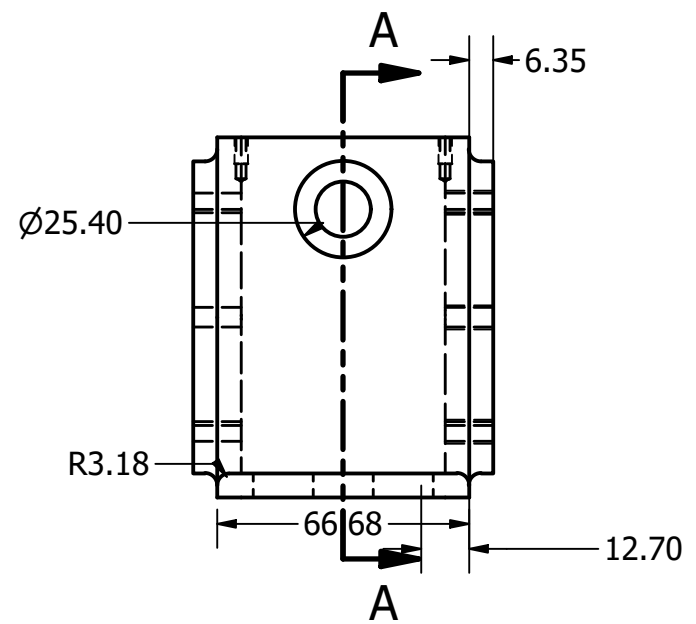
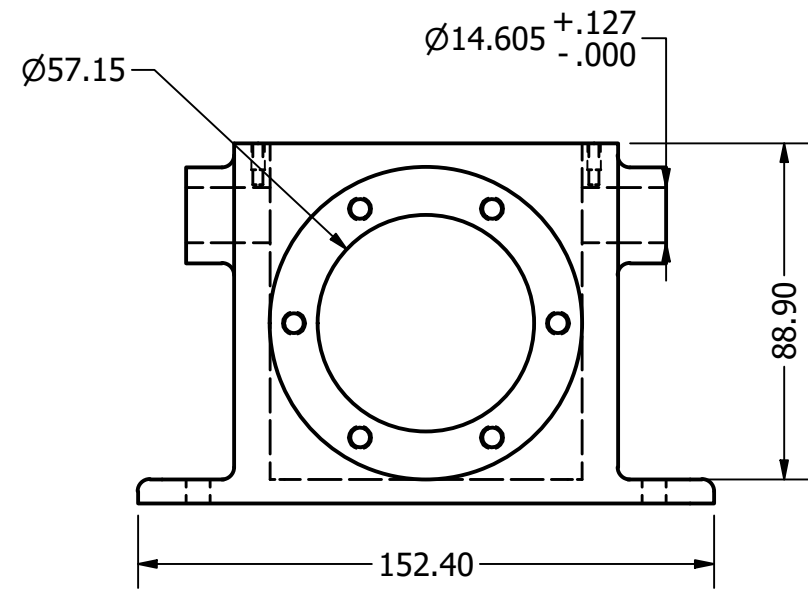
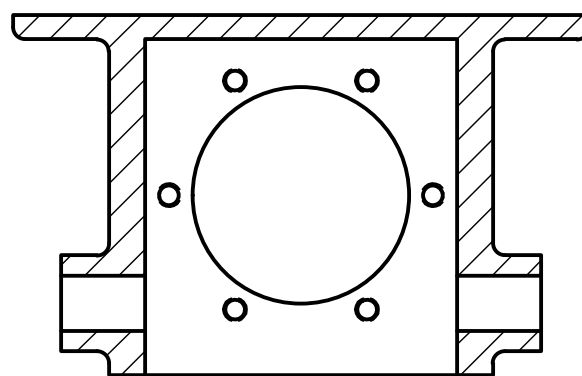
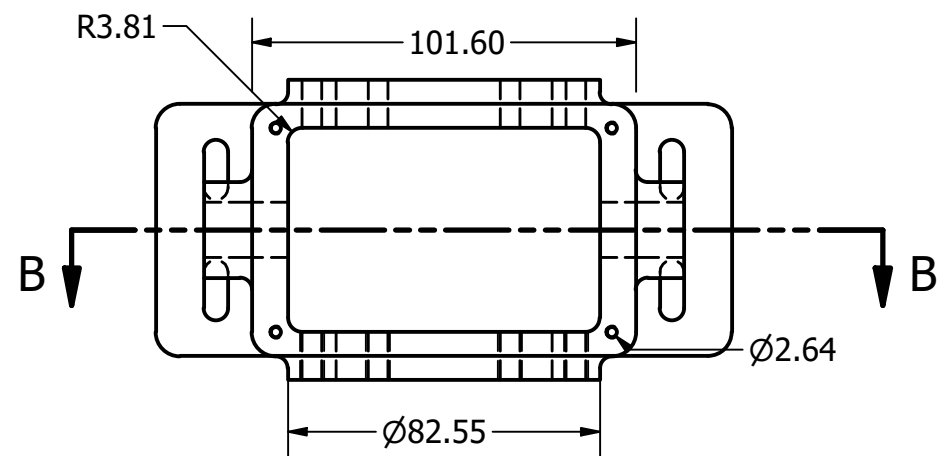


PARTS LIST			
ITEM	QTY	PART NUMBER	DESCRIPTION
1	1		Carcaça
2	1		Eixo roscado
3	1		Eixo
4	1		Part6-02
5	1		Tampa Frontal
6	1		Tampa superior
7	12	CNS 3932 - M 6 x 16	Hexagon Socket Head Cap Screw
8	1		Tampa Frontal_MIR
9	4	CNS 3932 - M 3 x 16	Hexagon Socket Head Cap Screw

DRAWN	02/12/2020		
Guihe		TITLE	
CHECKED			
QA			
MFG			
APPROVED			
		SIZE	DWG NO
		A3	Redutor apresentação
		SCALE	REV
		1 / 4	
		SHEET 1 OF 4	

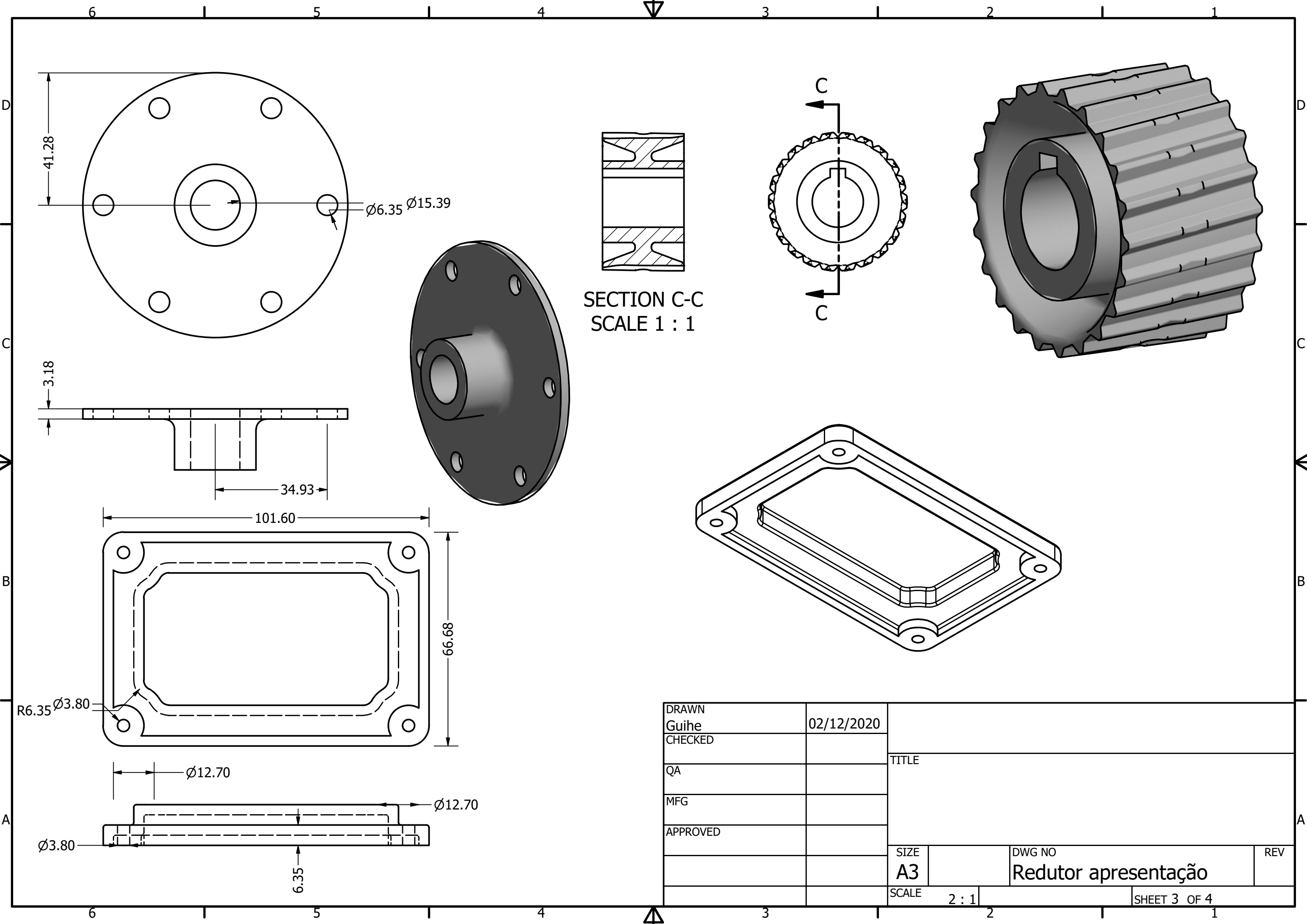


SECTION A-A
SCALE 1 / 2



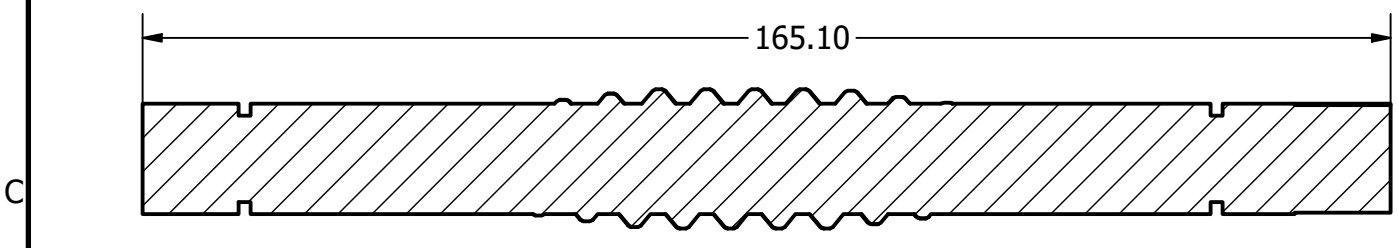
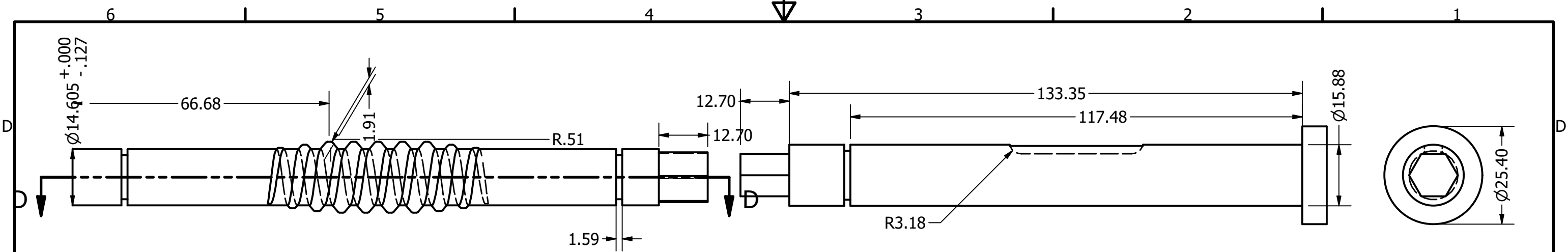
SECTION B-B
SCALE 1 / 2

DRAWN	Guihe	02/12/2020		
CHECKED			TITLE	
QA				
MFG				
APPROVED				
			SIZE	DWG NO
			A3	Redutor apresentação
			SCALE	REV
			1 / 2	
			SHEET 2 OF 4	

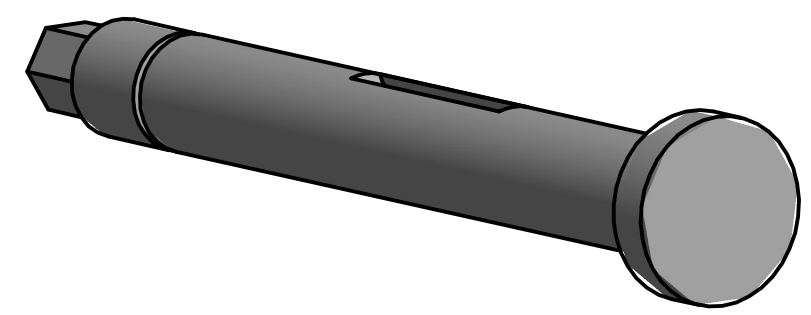
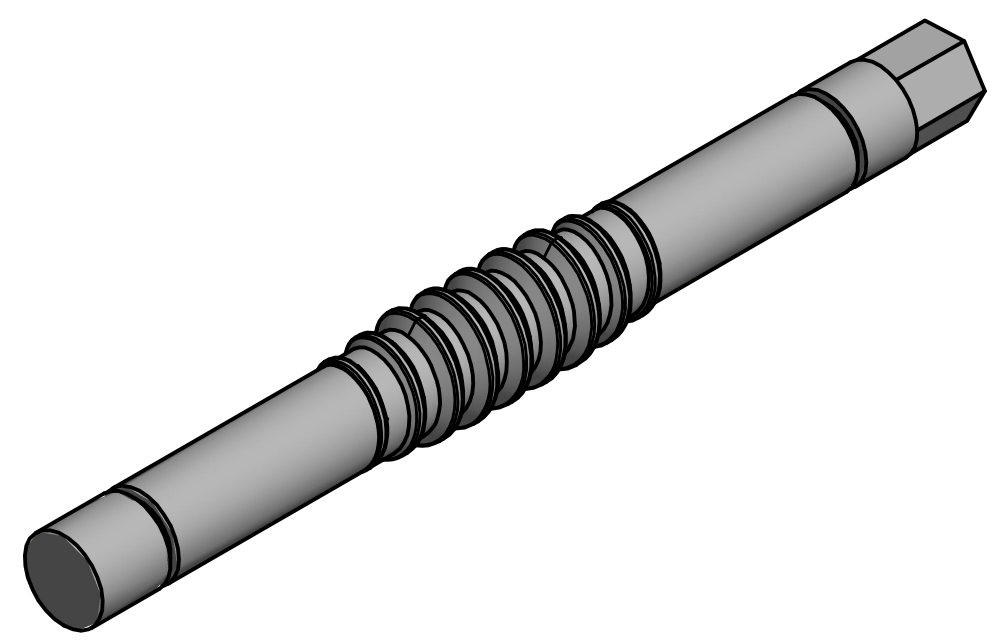
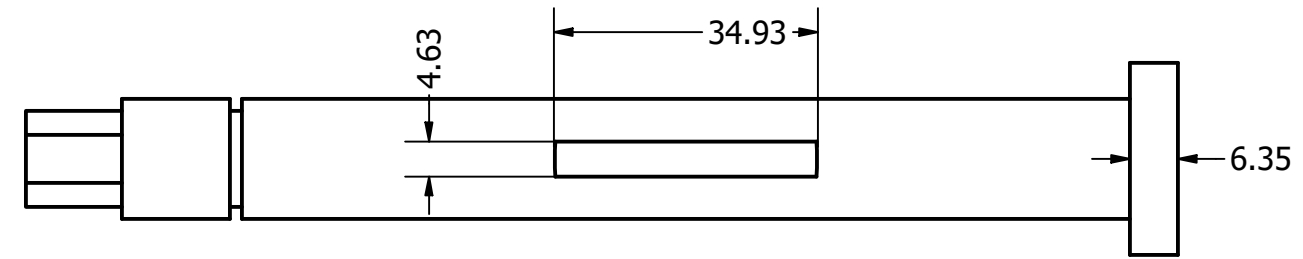


SECTION C-C
SCALE 1 : 1

DRAWN Guihe	02/12/2020			
CHECKED		TITLE		
QA				
MFG				
APPROVED				
		SIZE A3	DWG NO Redutor apresentação	REV
		SCALE 2 : 1	SHEET 3 OF 4	



SECTION D-D
SCALE 1 : 1



DRAWN	Guihe	02/12/2020		
CHECKED			TITLE	
QA				
MFG				
APPROVED				
		SIZE	DWG NO	REV
		A3	Redutor apresentação	
		SCALE	SHEET 4 OF 4	
		1 : 1		